

## Serie 8031 Panoramica prodotto

### Caratteristiche:

- Versione chiusa per ambienti molto sporchi
- Chiusura compatta con elevate forze di ritegno
- Predisposto per sensori tondi

### Applicazioni:

- Assemblaggio
- Saldatura

### Anche disponibili:

Consultare pag. 7.1 per gli accessori puntalini  
Consultare pag.11.1 per le opzioni dei sensori

8031 ⓘ



## Serie 8031 Informazioni tecniche, Forze di ritegno, Dimensioni del bloccaggio standard

Modello	Forza di ritegno massima	Forza di chiusura massima a 5bar [72PSI]	Corsa	Filettatura dell'asta	Peso	Alesaggio	Consumo d'aria <sup>†</sup> dm <sup>3</sup> [ft <sup>3</sup> ]	Porta
8031 ⓘ	[2000 lbf] 8900 N	[731 lbf] 3285 N	[0.75] 19,1	M8	[1.17lb] 2,58kg	[1.26] 32	[0.006] 0,18	1/8 NPT

**Pressione massima di funzionamento:** 10bar [145psig]\*

**Temperatura massima di esercizio:** da -10°C a 90°C [da -14°F a 194°F]

\*In nessun caso la pressione dell'aria deve essere tale da creare una forza di chiusura superiore alla forza di ritegno

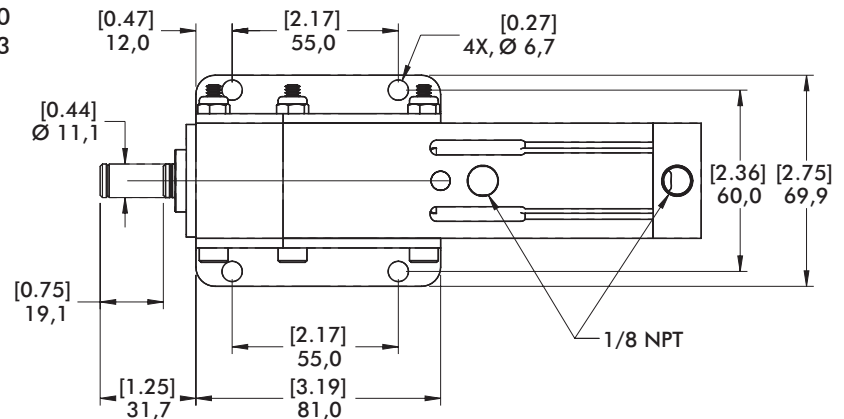
### Accessori sensori

Sensore REED rotondo con innesto rapido  
Cavo da 2mt con innesto rapido  
Cavo da 5mt con innesto rapido

### Articolo

810169  
CABL-010  
CABL-013

Consultare il capitolo degli accessori pneumatici per ulteriori opzioni



mm [INCH]  
THIRD ANGLE PROJECTION

